

RAHMANN GmbH

Qualität für die Zukunft



Elektro - Linearzylinder Type: LT..



ELEKTRO- LINEARZYLINDER

Allgemeines:

Für den wachsenden Bedarf an günstigen Verstellsystemen wurde der RAHMANN Elektro - Linearzylinder entwickelt. Überall dort, wo Pneumatik - und Hydrauliksysteme aus ökonomischen und ökologischen Gründen nicht verwendet werden können, bieten RAHMANN Elektro-Linearzylinder eine sichere Lösung.

Anwendungen für RAHMANN Elektro - Linearzylinder finden sich z.B. in der Fördertechnik, Fluidtechnik und Verfahrenstechnik.

Zu den Aufgaben der RAHMANN Elektro - Linearzylinder zählen unter anderem die Positionierung und Ausrichtung von Objekten, die Dosierung von Schüttgütern und die Regelung von Flüssigkeiten. Zudem können Hub-, Kipp-, Schub- oder Zugsbewegungen umgesetzt werden.

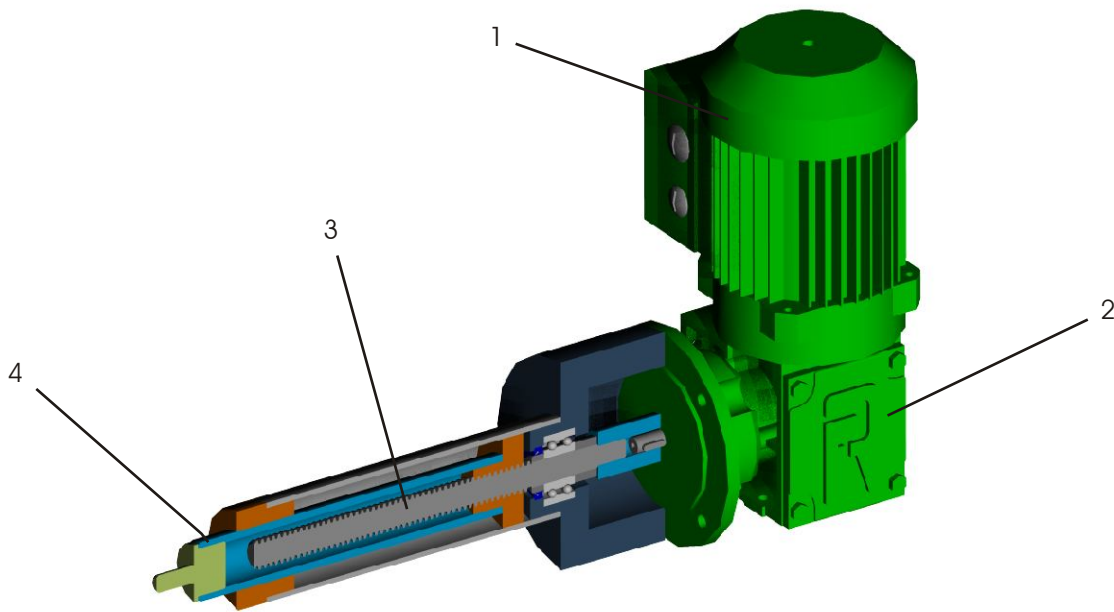
Aufbau und Funktionsbeschreibung:

Ein IEC-Norm Motor (1) treibt über ein Schneckengetriebe (2) eine Trapezgewindespindel (3) an.

Durch das Spindelssystem wird aus der Drehbewegung des Motors eine Vorschubbewegung erzeugt.

Über die hartverchromte Schubstange (4) wird die Kraftübertragung nach außen geführt.

Die Schubstange ist in ihrer Führung durch Abstreifer und Dichtringe so abgedichtet, dass einerseits das Eindringen von Schmutz, andererseits das Austreten des vom Werk eingefüllten Schmiermittels weitestgehend unterbunden ist.



Schub-Zugkraft:

RAHMANN Elektro - Linearzylinder sind für die im Katalog angegebene Schub - Zugkraft ausgelegt.

Um eine hohe Betriebssicherheit zu erreichen und eine hohe Schaltfrequenz sicherzustellen, steht dem Antrieb eine Leistungsreserve zur Verfügung.

Die Leistungsreserve wird durch die Antriebseinheit realisiert und kann bis zur zweifachen Verstellkraft reichen.

Konstruktiv sollte diese Kraft berücksichtigt werden, um Schäden an der Anlage oder Maschine zu vermeiden.

Um die Leistungsreserve einzugrenzen, bieten wir im Zubehörprogramm eine Leistungsüberwachung an.

Verstellweg:

In den technischen Daten ist der Nutzhub beschrieben.

Durch die Gefahr des Festlaufens in den Endstellungen, müssen RAHMANN Elektro - Linearzylinder vor Erreichen der Endlagen abgeschaltet werden.

Um den Nutzhub sicherzustellen, wurden bei dem RAHMANN Elektro - Linearzylinder Auslaufzonen integriert, die ein sicheres Arbeiten im Hubbereich ermöglichen.

Endlagenschalter, Stellungsrückmeldung:

RAHMANN Elektro - Linearzylinder können mit Reedswitchern oder Magnetfeldsensoren ausgerüstet werden. Die Reedswitcher bzw. Magnetfeldsensoren werden auf dem Führungskappenrohr befestigt und können durch Verschieben justiert werden. Andere Schalt- und Stellungsrückmeldungen können auf Anfrage ebenfalls angebaut werden.

Reedswitcher:

Die Kontakte der Reedswitcher sind für Spannungen bis 250 VAC / 50W ausgelegt und können als Öffnerkontakt (NC) oder als Schließerkontakt (NO) ausgeführt werden.

Magnetfeldsensoren:

Die Betriebsspannung der Magnetfeldsensoren beträgt 5 - 50 VDC und ist für eine Schaltleistung von max. 50W ausgelegt. Wahlweise werden Sensoren mit NPN oder PNP Ausgang eingesetzt.



Selbsthemmung, Bremse:

Die verwendeten Spindelssysteme gelten als selbsthemmend. Vibrationen und Stöße auf RAHMANN Elektro - Linearzylinder können die Selbsthemmung beeinflussen. Daher kann -je nach Einbausituation- eine Bremse empfehlenswert sein.

Positioniermotor, Profibus DP:

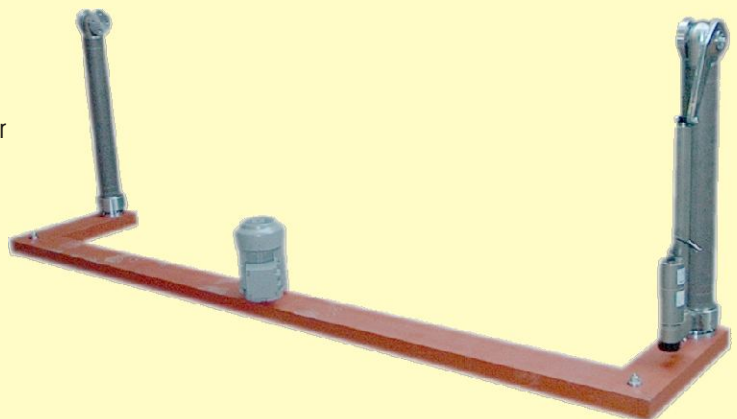
Für die Integration, von RAHMANN Elektro-Linearzylindern in ein Profibus-DP-Netzwerk wird die Type PLT angeboten. Der Antrieb stellt ein dezentrales Element dar, welches zum Positionieren und Steuern eingesetzt werden kann. Zusätzlich zu den Steuerfunktionen verfügt die Type PLT über drei Steuereingänge, einen Analogeingang und zwei Steuerausgänge. Im Antriebssystem lassen sich 8 Positionen hinterlegen, die über ein Flash ROM gespeichert werden.

RAHMANN Elektro-Linearzylinder der Type PLT können auch ohne Profibus-DP-Anbindung geliefert werden. Dieses System stellt eine Positioniereinheit dar, die dezentral, Steuer- und Regelaufgaben umsetzen kann. Positionieraufgaben können über den Analogeingang (0-5V, 0-10V oder 4-20mA) oder 1-8-Positionen (eingangs- und/oder zeitabhängig) gesteuert werden.

Sonderlösungen:

RAHMANN Elektro-Linearzylinder werden kundenspezifisch bis zu einer Verstellkraft von 500 KN hergestellt.

Als Sonderlösungen können Elektro-Linearzylinder mit verschiedenen Antriebsvariationen (Wechselstrom-, Drehstrom-, Gleichstrommotor) und kundenspezifischen Befestigungen angeboten werden.



LT 4.. - LT 8..

1.000 N - 5.000 N

RAHMANN Elektro-Linearzylinder mit Trapezgewindespindel und Schneckengetriebemotor, Baugröße LT 4 .. - LT 8 ..

Technische Daten:

Baugröße	Nenn- Verstelldaten				Anlaufstrom (A)	Motorgröße
	Kraft (N)	Geschwindigkeit (mm/sec)	Leistung (kW)	Strom (A)		
LT 4	1.000	45	0,27	0,55	2,6	1
LT 5	2.000	45	0,37	0,78	3,8	2
		30	0,27	0,55	2,6	1
LT 6	3.000	45	0,55	0,94	4,3	3
		30	0,37	0,78	3,8	2
		20	0,27	0,55	2,6	1
LT 7	4.000	45	0,75	1,28	6,8	4
		30	0,55	0,94	4,3	3
		20	0,37	0,78	3,8	2
		15	0,27	0,55	2,6	1
LT 8	5.000	45	1,00	1,76	9,3	5
		30	0,75	1,28	6,8	4
		20	0,50	0,94	4,3	3
		15	0,37	0,78	3,8	2
		9	0,27	0,55	2,6	1

Die eingetragenen Werte sind Richtwerte.
Abweichungen und Änderungen bleiben vorbehalten.

Typenschlüssel:

Baugröße siehe Tabelle	LT 5	K	-	405	500	/	45	-	6	f	W	F	S..	Sonderausführung S ...
Bremse K = ohne B = mit Bremse														Schubstangenschutz F = Faltenbalg* T = Teleskop*
Spannung 405 = 3 X 400 V 50 Hz 505 = 3 X 500 V 50 Hz														Motorschutz W = Wärmewächter K = Kaltleiter
Hub (mm) 250; 500; 750; 1000														Rückmeldung e = ohne f = Reedschalter (NO)** g = Reedschalter (NC)** h = Drehimpulsgeber k = 2 x g l = 2 x f m = f + h s = g + h
Verstell-Geschwindigkeit (mm/sec) 45; 30; 20; 15; 9														
Befestigungsart Motorseitig 1 = Drehzapfen 2 = Drehzapfen und Stehlager 6 = Gabelgelenk														

*) Teleskopschubstangenschutz nur ohne Rückmeldeschalter möglich

***) Rückmeldung je Laufrichtung (z.B.: 1 Reedschalter einfahren, 1 Reedschalter ausfahren)

LT 4.. - LT 8..

Befestigungsart 1

Hub	X
250	501
500	751
750	1.001
1.000	1.251

Befestigungsart 2

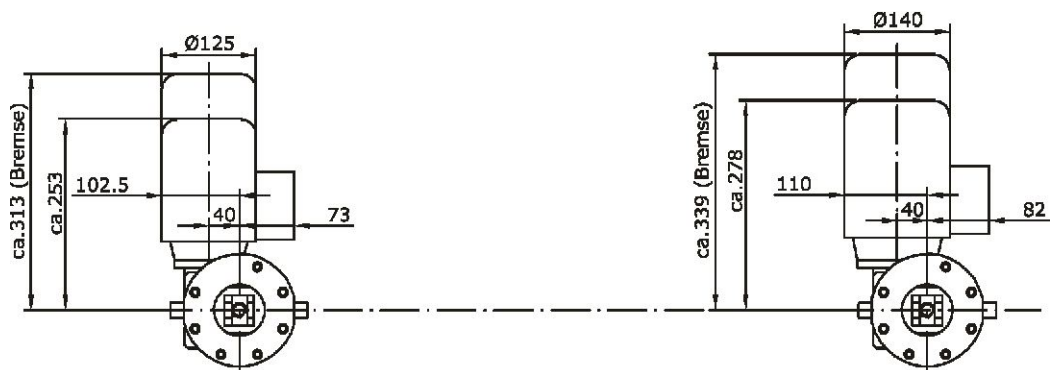
Hub	X
250	501
500	751
750	1.001
1.000	1.251

Befestigungsart 6

Hub	X
250	712
500	962
750	1.212
1.000	1.462

Motorgröße 1 / 2

Motorgröße 3 / 4 / 5



Die eingetragenen Werte sind Richtwerte. Abweichungen und Änderungen bleiben vorbehalten.
Motorabmessungen können variieren !

LT 9.. 7.500 N

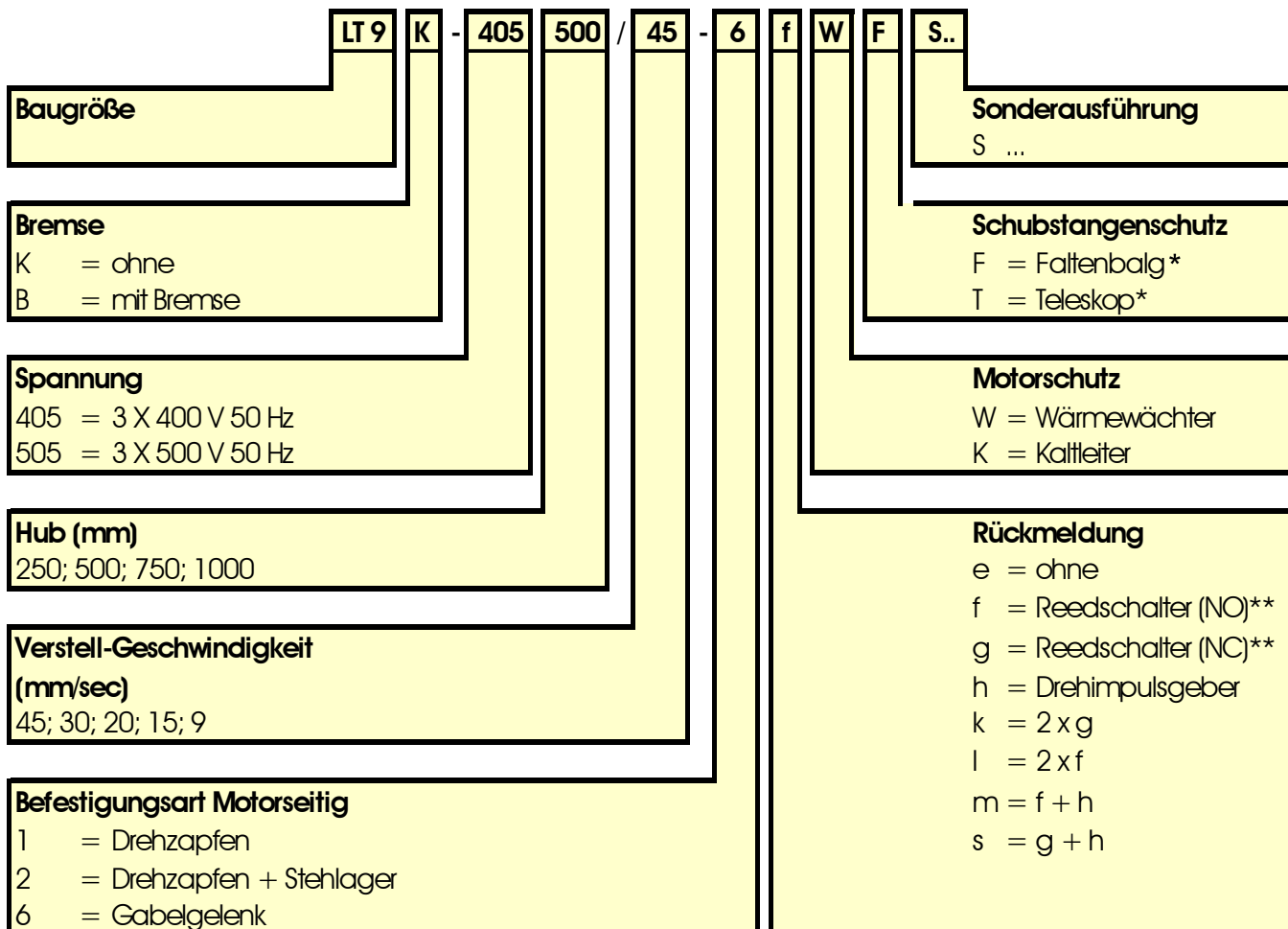
RAHMANN Elektro-Linearzylinder mit Trapezgewindespindel und Schneckengetriebemotor, Baugröße LT 9 ..

Technische Daten:

Baugröße	Kraft (N)	Nenn- Verstelldaten			Anlaufstrom (A)	Motorgröße
		Geschwindigkeit (mm/sec)	Leistung (kW)	Strom (A)		
LT 9	7.500	45	1,40	2,45	15,0	6
		30	1,00	1,76	9,3	5
		20	0,75	1,28	6,8	4
		15	0,55	0,94	4,3	3
		9	0,37	0,78	3,8	2

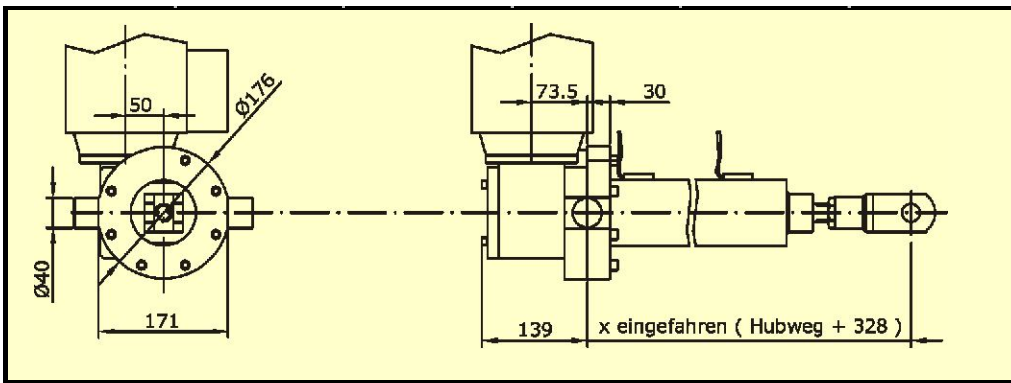
Die eingetragenen Werte sind Richtwerte.
Abweichungen und Änderungen bleiben vorbehalten.

Typenschlüssel:

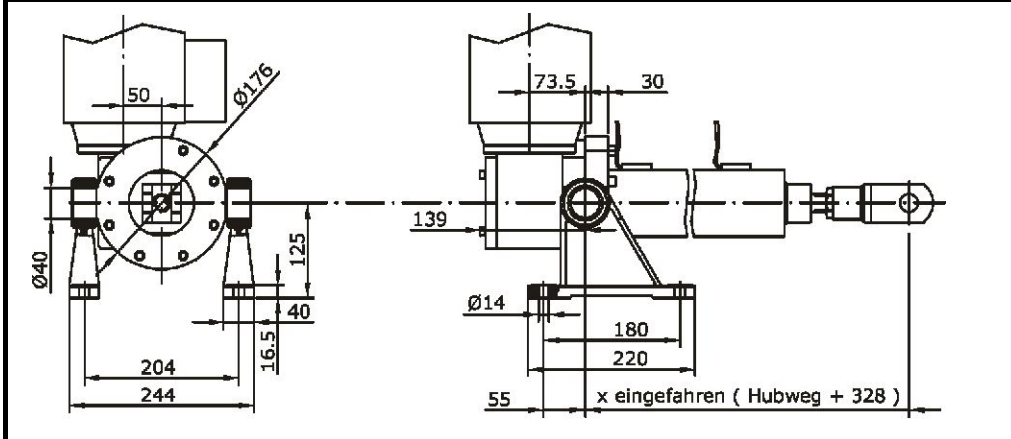


*) Teleskopschubstangenschutz nur ohne Rückmeldeschalter möglich

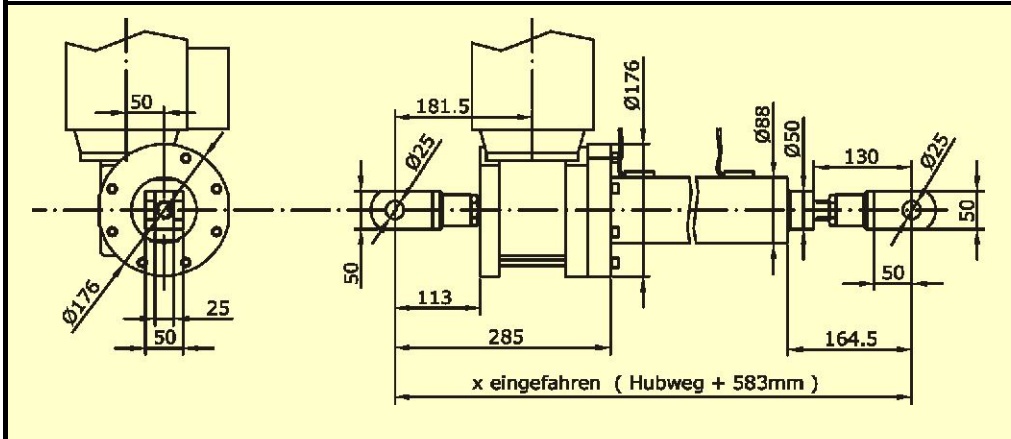
***) Rückmeldung je Laufrichtung (z.B.: 1 Reedschalter einfahren, 1 Reedschalter ausfahren)



LT 9..	
Befestigungsart 1	
Hub	X
250	578
500	828
750	1.078
1.000	1.328



Befestigungsart 2	
Hub	X
250	578
500	828
750	1.078
1.000	1.328

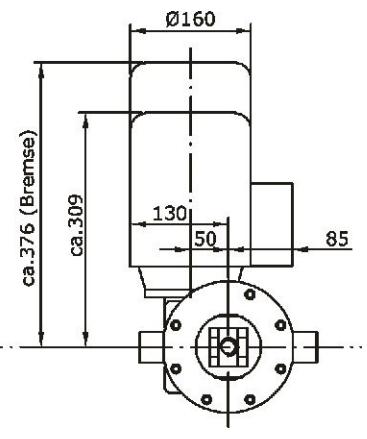
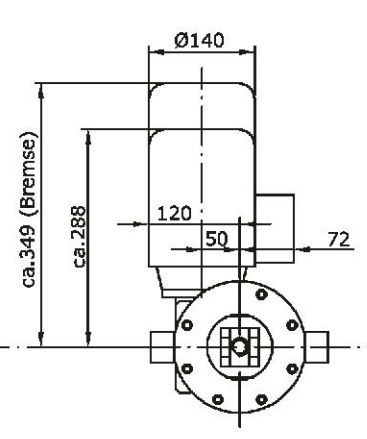
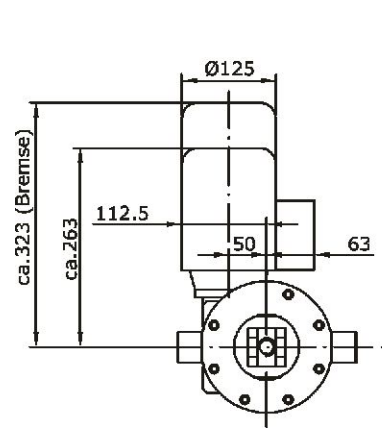


Befestigungsart 6	
Hub	X
250	833
500	1.083
750	1.333
1.000	1.583

Motorgröße 2

Motorgröße 3 / 4

Motorgröße 5 / 6



Die eingetragenen Werte sind Richtwerte. Abweichungen und Änderungen bleiben vorbehalten. Motorabmessungen können variieren !

LT 10.. 10.000 N

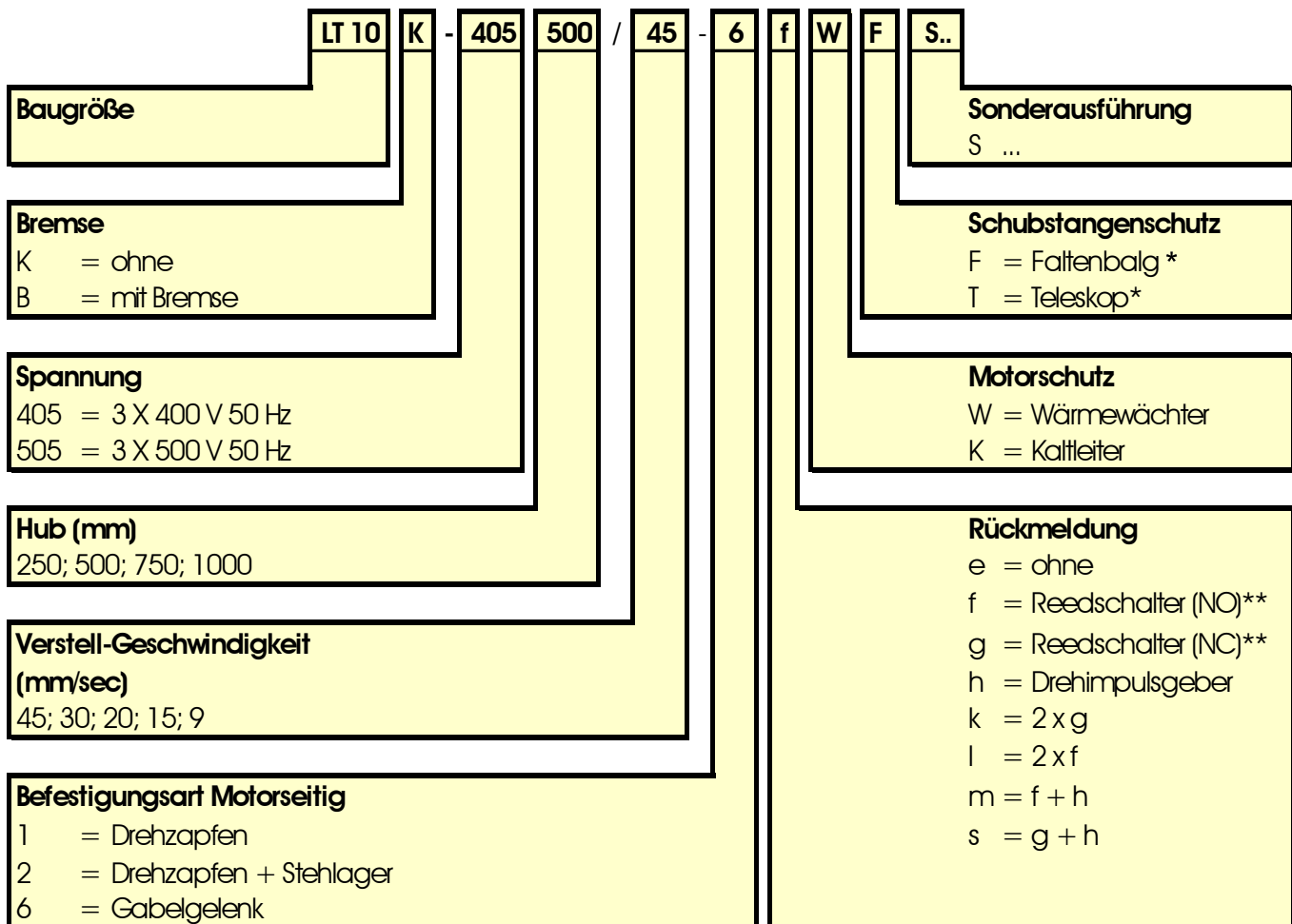
RAHMANN Elektro-Linearzylinder mit Trapezgewindespindel und Schneckengetriebemotor, Baugröße LT 10 ..

Technische Daten:

Baugröße	Kraft (N)	Nenn- Verstelldaten			Anlaufstrom (A)	Motorgröße
		Geschwindigkeit (mm/sec)	Leistung (kW)	Strom (A)		
LT 10	10.000	45	2,70	4,5	28,0	8
		30	1,90	3,3	21,0	7
		20	1,40	2,45	15,0	6
		15	1,00	1,76	9,3	5
		9	0,55	0,94	4,3	3

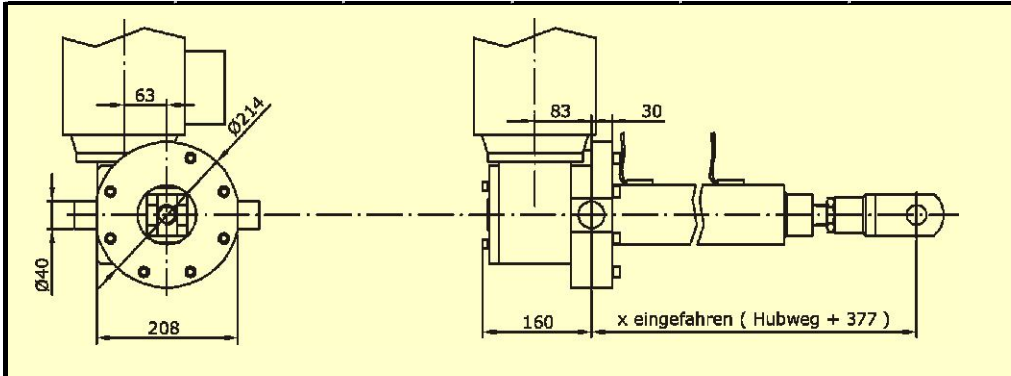
Die eingetragenen Werte sind Richtwerte.
Abweichungen und Änderungen bleiben vorbehalten.

Typenschlüssel:

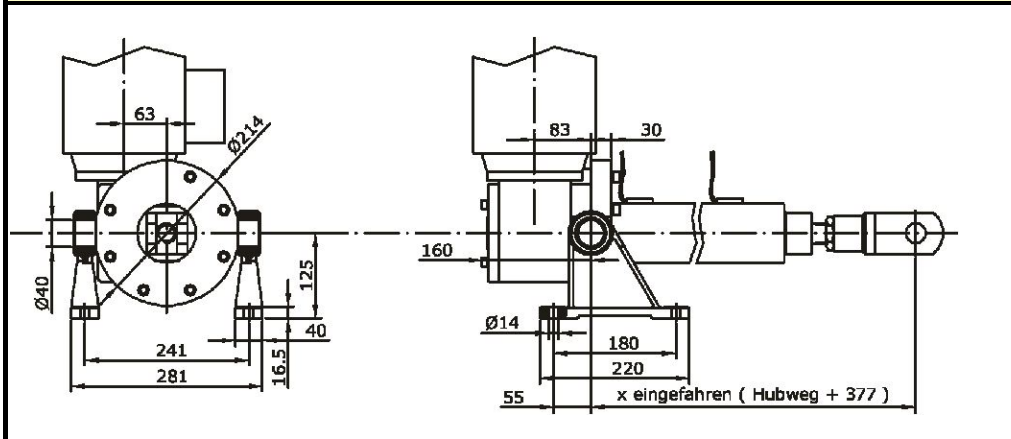


*) Teleskopschubstangenschutz nur ohne Rückmeldeschalter möglich

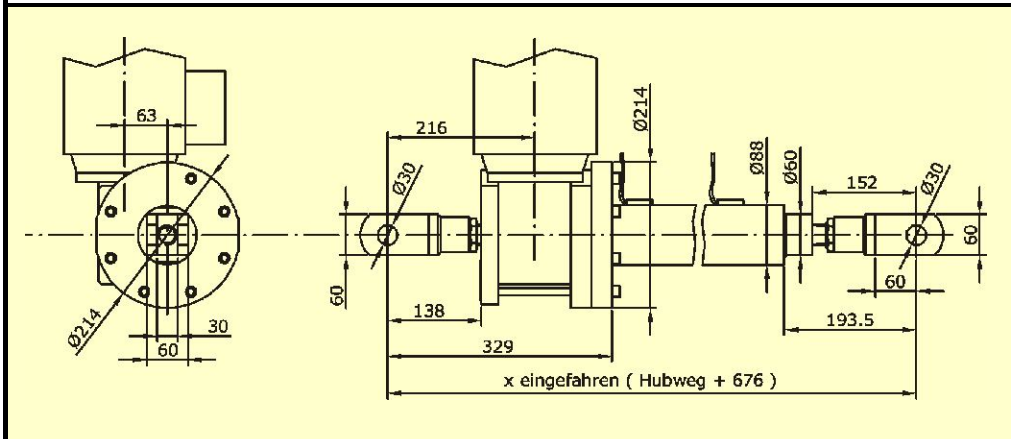
***) Rückmeldung je Laufrichtung (z.B.: 1 Reedschalter einfahren, 1 Reedschalter ausfahren)



LT 10..	
Befestigungsart 1	
Hub	X
250	627
500	877
750	1.127
1.000	1.377



Befestigungsart 2	
Hub	X
250	627
500	877
750	1.127
1.000	1.377



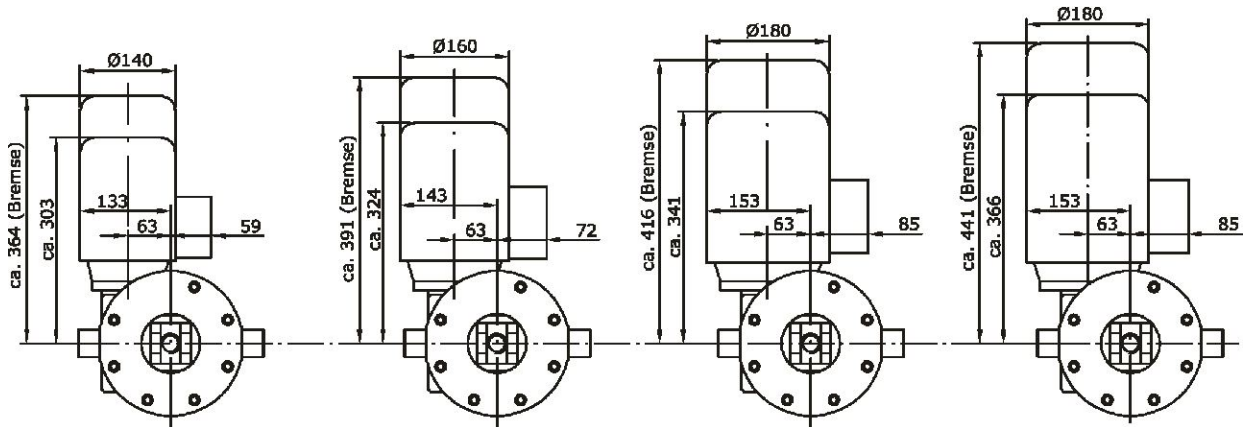
Befestigungsart 6	
Hub	X
250	926
500	1.176
750	1.426
1.000	1.676

Motorgröße 3 / 4

Motorgröße 5 / 6

Motorgröße 7

Motorgröße 8



Die eingetragenen Werte sind Richtwerte. Abweichungen und Änderungen bleiben vorbehalten. Motorabmessungen können variieren !

LT 11.. - LT 12..

17.500 N - 23.000 N

RAHMANN Elektro-Linearzylinder mit Trapezgewindespindel und Schneckengetriebemotor, Baugröße LT 11 .. - LT 12 ..

Technische Daten:

Baugröße	Kraft (N)	Nenn- Verstelldaten			Anlaufstrom (A)	Motorgröße
		Geschwindigkeit (mm/sec)	Leistung (kW)	Strom (A)		
LT 11	17.500	45	2,70	4,5	28,0	8
		30	2,70	4,5	28,0	8
		20	1,90	3,3	21,0	7
		15	1,40	2,45	15,0	6
		9	1,00	1,76	9,3	5
LT 12	23.000	45	3,70	6,4	42,0	9
		30	3,70	6,4	42,0	9
		20	2,70	4,5	28,0	8
		15	1,90	3,3	21,0	7
		9	1,00	1,76	9,3	5

Die eingetragenen Werte sind Richtwerte.
Abweichungen und Änderungen bleiben vorbehalten.

Typenschlüssel:

LT 11 K - 405 500 / 45 - 6 f W F S..

Baugröße
siehe Tabelle

Bremse
K = ohne
B = mit Bremse

Spannung
405 = 3 X 400 V 50 Hz
505 = 3 X 500 V 50 Hz

Hub (mm)
250; 500; 750; 1000

Verstell-Geschwindigkeit (mm/sec)
45; 30; 20; 15; 9

Befestigungsart Motorseitig
1 = Drehzapfen
2 = Drehzapfen + Stehlager
6 = Gabelgelenk

Sonderausführung
S ...

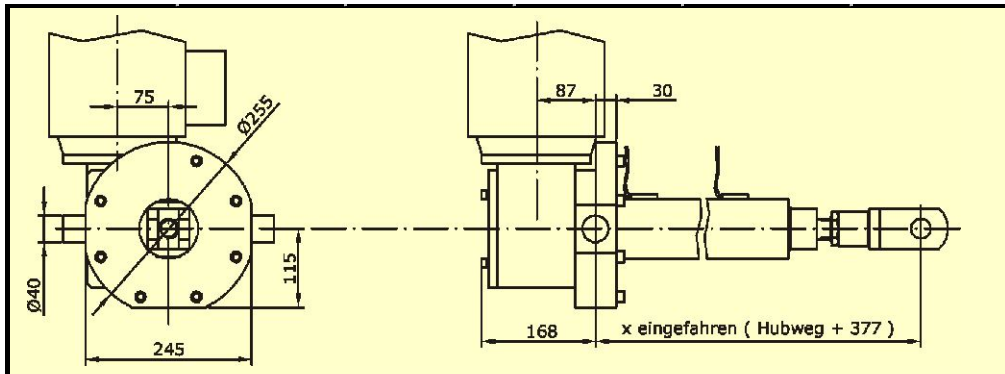
Schubstangenschutz
F = Faltenbalg*
T = Teleskop*

Motorschutz
W = Wärmewächter
K = Kaltleiter

Rückmeldung
e = ohne
f = Reedschalter (NO)**
g = Reedschalter (NC)**
h = Drehimpulsgeber
k = 2 x g
l = 2 x f
m = f + h
s = g + h

*) Telekopschubstangenschutz nur ohne Rückmeldeschalter möglich

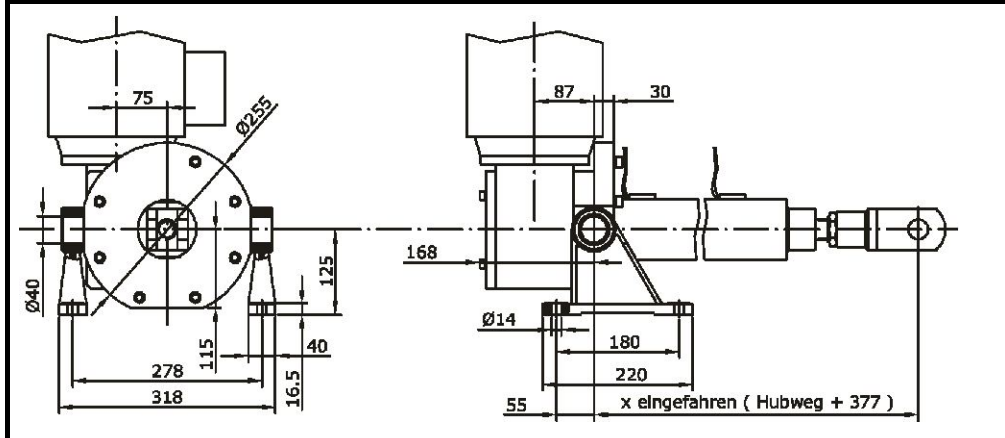
***) Rückmeldung je Laufrichtung (z.B.: 1 Reedschalter einfahren, 1 Reedschalter ausfahren)



LT 11.. / LT 12..

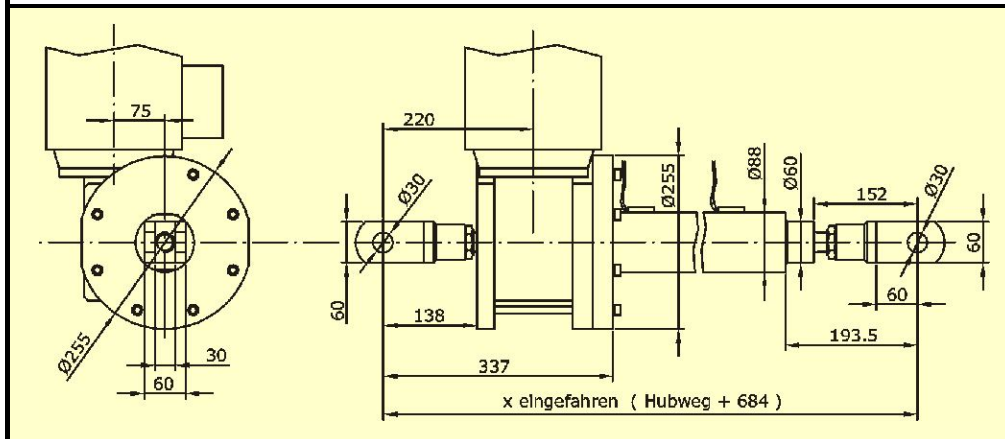
Befestigungsart 1

Hub	X
250	627
500	877
750	1.127
1.000	1.377



Befestigungsart 2

Hub	X
250	627
500	877
750	1.127
1.000	1.377



Befestigungsart 6

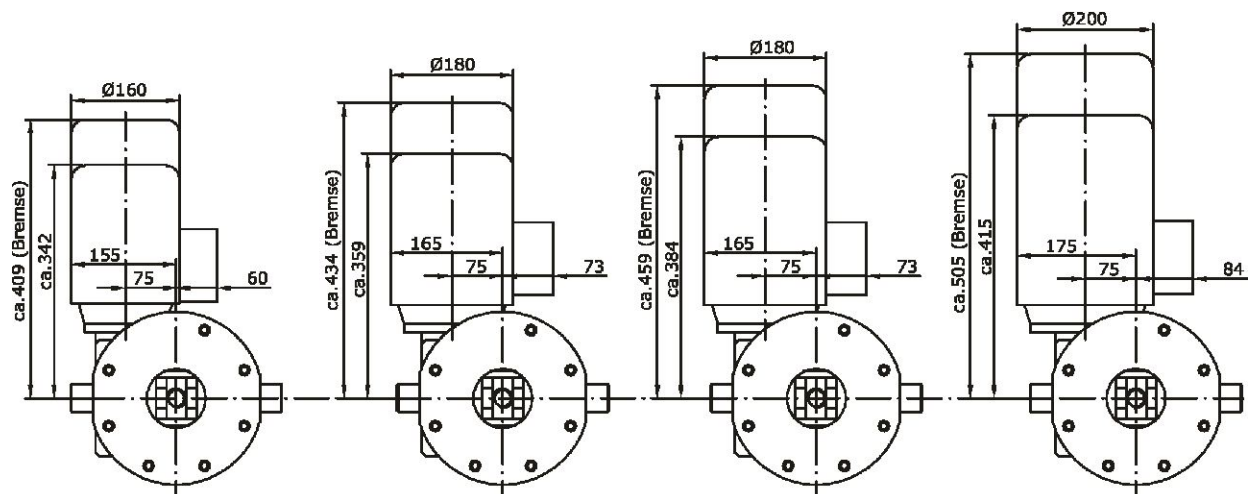
Hub	X
250	934
500	1.184
750	1.434
1.000	1.684

Motorgröße 5/6

Motorgröße 7

Motorgröße 8

Motorgröße 9



Die eingetragenen Werte sind Richtwerte. Abweichungen und Änderungen bleiben vorbehalten. Motorabmessungen können variieren !

LT 4.. - LT 8..		Teleskopschubstangenschutz*	Faltenbalg*
Hub	X		
250	125		
500	200		
750	280		
1.000	360		
LT 9..			
Hub	X		
250	125		
500	200		
750	280		
1.000	360		
LT 10..			
Hub	X		
250	125		
500	200		
750	280		
1.000	360		
LT 11.. - LT 12..			
Hub	X		
250	125		
500	200		
750	280		
1.000	360		

*) Teleskopschubstangenschutz nur ohne Reedschalter möglich

<p style="text-align: center;">Frequenzumrichter</p> <p>RAHMANN Elektro-Linearzylinder sind für Frequenzumrichter der Typenreihe SC.. ausgelegt. In Verbindung mit einem Drehgeber können zusätzliche Aufgaben wie:</p> <ul style="list-style-type: none"> ● Positioniersteuerung ● Momentbegrenzung ● digitale Gleichlaufregelung realisiert werden. 	
<p style="text-align: center;">Drehgeber</p> <p>RAHMANN Elektro-Linearzylinder können mit einem Drehimpulsgeber ausgerüstet werden. Der Drehimpulsgeber wird geschützt und platzsparend zwischen Motor und Getriebe montiert. Der Drehgeber hat eine Auflösung von bis zu 1024 Pulsen / Umdr. Als Ausgangssignal bietet er zwei um 90° gegeneinander versetzte HTL oder TTL Signale an. Optional können die Signale nochmal invertiert ausgegeben werden und es kann eine Null-Spur integriert werden.</p>	
<p style="text-align: center;">Rückmeldeschalter</p> <p>Die mechanische Rückmeldeeinheit kann alternativ zu dem angebotenen Reedschalter angeboten werden. Dort können bis zu 4 Rückmeldeschalter, oder zwei Rückmeldeschalter und ein Potentiometer, angebaut werden. Das potentiometrische Signal kann zusätzlich als 4-20mA Signal ausgeführt werden.</p>	
<p style="text-align: center;">Motor-Drehmomentkontrolle</p> <p>Das Drehmoment-Kontrollmodul TCU 100 ist ein elektronischer Belastungsmesser. Es liefert ein lastproportionales Analogsignal von 0-10 V, auch bei Frequenzumrichter betriebenen Zylindern mit variablen Stellgeschwindigkeiten. Mit einem integrierten Relaisausgang (0 - 100%), einstellbarer Start- und Reaktionszeit, ist das Modul ein universeller Grenzwertgeber.</p>	



RAHMANN GmbH

Clausewitzstraße 36

D-42389 Wuppertal

Internet: www.rahmann-gmbh.com

@Mail: info@rahmann-gmbh.com

Tel.: +49 (202) 2 60 71 -0

Fax.: +49 (202) 2 60 71 -50

Wartung & Service im Bereich Österreich,
Süddeutschland, Tschechien und Ungarn, sowie
alle Unternehmen der **voestalpine Stahl AG** :



voestalpine
STAHL GMBH

VOEST-ALPINE div. STAHL

Technischer Service B4

Voest - Alpine Straße 3

A-4030 LINZ

Internet: www.voestalpine.com/Stahl

@Mail: franz.waizinger@voestalpine.com

Tel.: +43 (732) 65 85 - 22 33

Fax.: +43 (732) 69 80 - 41 74

Vertretung in der Schweiz durch:

 **Haudenschild**
Kompetenz in Antriebstechnik

Haudenschild AG

Hummelbergstraße 11

CH-8640 Rapperswil-Jona

Internet: www.haudenschild.com

@Mail: haud@haudenschild.com

Tel.: +41 (55) 2 25 40 50

Fax.: +41 (55) 2 25 40 60